

원형 홀더/ 사각형 홀더 Coil Type Probe

개 요

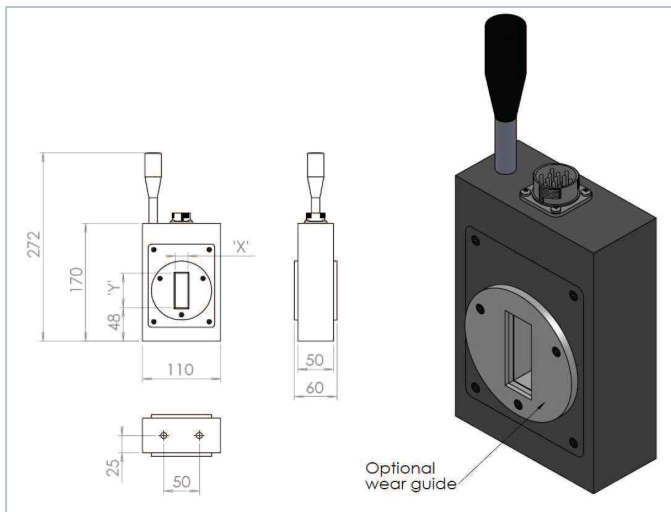
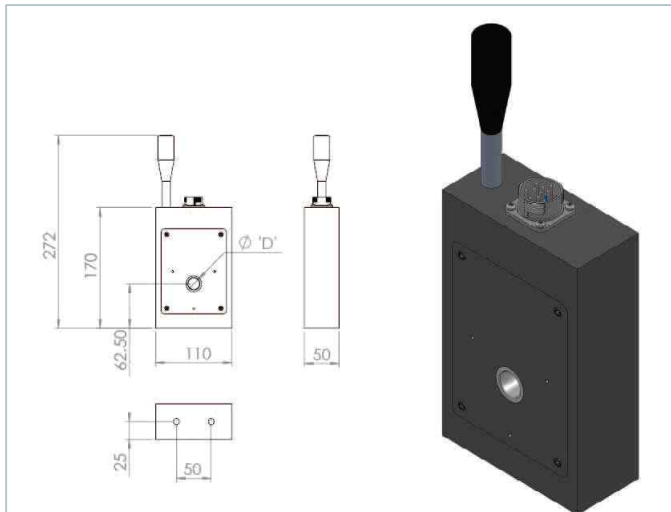
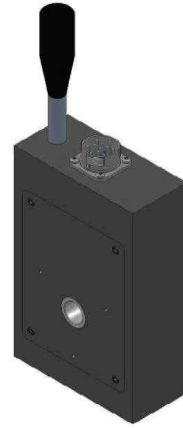
Reflection Coil Type Probe은 튜브, 전선, 바 등의 고속 검사로 사용하기 위한 것이다.

Absolute Coil Type Probe은 금속 수집, 감속 그리고 열처리 적용을 위한 Reflection 프로브 이상형.

Differential Coil Type Probe은 크랙이나 점식과 같은 결함 탐상 적용을 위한 Reflection 프로브의 이상형

특 징

- 광역 주파수 범위
- 원형 홀더는 라운드 바, 튜브, 전선 열처리 검사에 사용
- 정 사각 홀더는 정 사각 바, 튜브 열처리 적용 검사에 사용

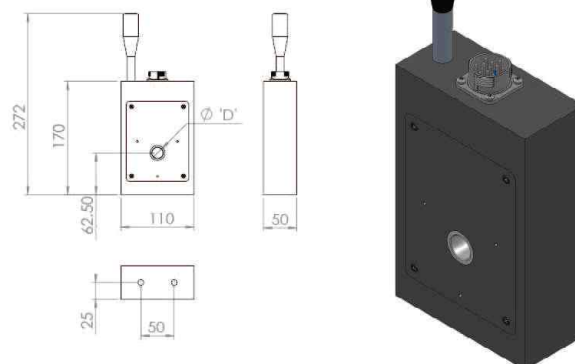


사 양

원형 홀더 타입

원형 홀더 타입의 Coil 프로브와 설치 가이드

ETHer NDE Part No.	Description	∅	주파수	Type
Examples (full range available):				
Probe, Encircling, Round, Dia xxx, Absolute Reflection, Frequency xxx				
PER127A010	Probe, Encircling, Round	12.7	10kHz	Absolute - Reflection
PER180A100	Probe, Encircling, Round	18.0	100kHz	Absolute - Reflection
Probe, Encircling, Round, Dia xxx, Differential - Reflection, Frequency 1-500kHz				
PER127D	Probe, Encircling, Round	12.7	1kHz-500kHz	Differential - Reflection
PER180D	Probe, Encircling, Round	18.0	1kHz-500kHz	Differential - Reflection
Accessory, Encircling, Round, Wear Guide, PET/St Steel, Dia xxx				
AERGP127	Accessory, Encircling, Round, Guide, PET	12.7	Standard - PET (Ertalyte) Guides - A bearing Plastic with excellent wear resistance.	
AERGP180	Accessory, Encircling, Round, Guide, PET	18.0		
AERGS127	Accessory, Encircling, Round, Guide, St Steel	12.7	St Steel Guides - For very high wear resistance and high mechanical strength.	
AERGS180	Accessory, Encircling, Round, Guide, St Steel	18.0		



프로브들은, 검사되어지는 부분에 기초하여 요구되는 검사 대상의 dia에 따라 주문된 사이즈로 만들어 진다.

적 용 : Reflection 원형 프로브 - 튜브, 전선, 바 등의 고속 검사로 사용하기 위한 것이다.

Absolute - 금속 수집, 감육 그리고 열처리 적용을 위한 Reflection 프로브 이상형.

Differential - 크랙이나 점식과 같은 결함 탐상 적용을 위한 Reflection 프로브의 이상형

등근 홀더 Probes은 라운드 바, 라운드 튜브, 전선, 금속 수집 적용, 열처리 검사를 위해 사용된다.

- 광역 주파수 범위
- 추가적인 착용 가이드는 착용 저항을 증가시키도록 표준 프로브에 추가될 수 있고,
- 이것들은 페트나 스테인리스 스틸을 만들어지는데 들어갈 수 있다.
- 빠른 연결과 분리를 위한 빠른 시리즈 12 방식의 재거 커넥터로 맞추어져 있다.

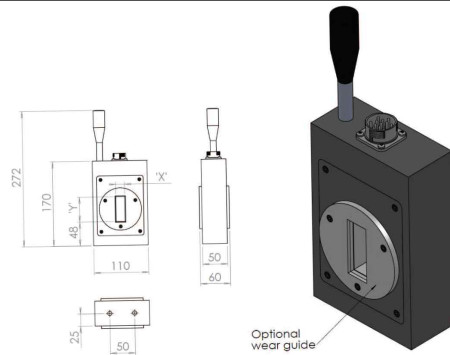
주 의 : 프로브들은, 검사되어지는 부분에 기초하여 요구되는 제거될 양을 감안하여 주문된 사이즈로 만들어 진다.
확실하지 않다면 문의하십시오.

프로브들은 다양한 종류의 배치가 가능하기 때문에 주문에 의해 만들어진다.

정 사각 홀더 타입

정 사각 홀더 타입의 Coil 프로브와 설치 가이드

ETHer NDE Part No.	Description	'X' - 'Y'	Frequency	Type
Examples (full range available):				
Probe, Encircling, Square, X=xxx, Y=xxx Absolute Reflection, Frequency xxx				
PES190-190A010	Probe, Encircling, Square	19.0-19.0	10kHz	Absolute - Reflection
PES180-500A100	Probe, Encircling, Square	18.0-50.0	100kHz	Absolute - Reflection
Probe, Encircling, Square, X=xxx,,Y=xxx Differential - Reflection, Frequency 1-500kHz				
PES190-190D	Probe, Encircling, Square	19.0-19.0	1kHz-500kHz	Differential - Reflection
PES180-500D	Probe, Encircling, Square	18.0-50.0	1kHz-500kHz	Differential - Reflection
Accessory, Encircling, Square, Wear Guide, PET/St Steel, X=xxx Y=xxx				
AESGP190-190	Accessory, Encircling, Square, Guide, PET	19.0-19.0	Standard - PET (Ertalyte) Guides - A bearing Plastic with excellent wear resistance.	
AESGP180-500	Accessory, Encircling, Square, Guide, PET	18.0-50.0		
AESGS190-190	Accessory, Encircling, Square, Guide, St Steel	19.0-19.0	St Steel Guides - For very high wear resistance and high mechanical strength.	
AESGS180-500	Accessory, Encircling, Square, Guide, St Steel	18.0-50.0		



프로브들은, 검사되어지는 부분에 기초하여 요구되는 검사 대상의 dia에 따라 주문된 사이즈로 만들어 진다.

Reflection 원형 프로브 - 튜브, 전선, 바 등의 고속 검사로 사용하기 위한 것이다.

Absolute - 금속 수집, 감속 그리고 열처리 적용을 위한 Reflection 프로브 이상형.

Differential - 크랙이나 점식과 같은 결함 탐상 적용을 위한 Reflection 프로브의 이상형

정사각 홀더 Probes은 정 사각 바, 정 사각 튜브, 박스 부분 열처리적용 검사를 위해 사용된다.

- 광역 주파수 범위
- 추가적인 착용 가이드는 착용 저항을 증가시키도록 표준 프로브에 추가될 수 있고,
- 이것들은 페트나 스테인리스 스틸을 만들어지는데 들어갈 수 있다.
- 빠른 연결과 분리를 위한 빠른 시리즈 12 방식의 재거 커넥터로 맞추어져 있다.

주 의 : 프로브들은, 검사되어지는 부분에 기초하여 요구되는 제거될 양을 감안하여 주문된 사이즈로 만들어 진다.
확실하지 않다면 문의하십시오.

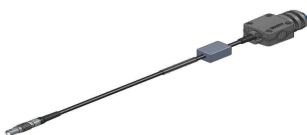
프로브들은 다양한 종류의 배치가 가능하기 때문에 주문에 의해 만들어진다.

Leade

Coil Type Probe의 연결 Leads 및 Adapters

ETHer NDE Part No.	Description	Instrument	Connector Instrument End	Connector End	Cable Length	Configuration
ALL12-J12-020AR	Lead	Hocking/GE	Lemo 12-Way	Jaeger 12-Way	2.0m	Absolute-Reflection
ALL07-J12-020AR	Lead	Hocking	Lemo 7-Way	Jaeger 12-Way	2.0m	Absolute-Reflection
ALI06-J12-020AR	Lead	Hocking	Jaeger 6-Way	Jaeger 12-Way	2.0m	Absolute-Reflection
ALL12-J12-020DR	Lead	Hocking/GE	Lemo 12-Way	Jaeger 12-Way	2.0m	Differential- Reflection
ALL07-J12-020DR	Lead	Hocking	Lemo 7-Way	Jaeger 12-Way	2.0m	Differential- Reflection
ALI06-J12-020DR	Lead	Hocking	Jaeger 6-Way	Jaeger 12-Way	2.0m	Differential- Reflection

Probe Leads



Probe Adapters

