

## ◆ 자분 탐상용 용접 결함 시험편 ◆

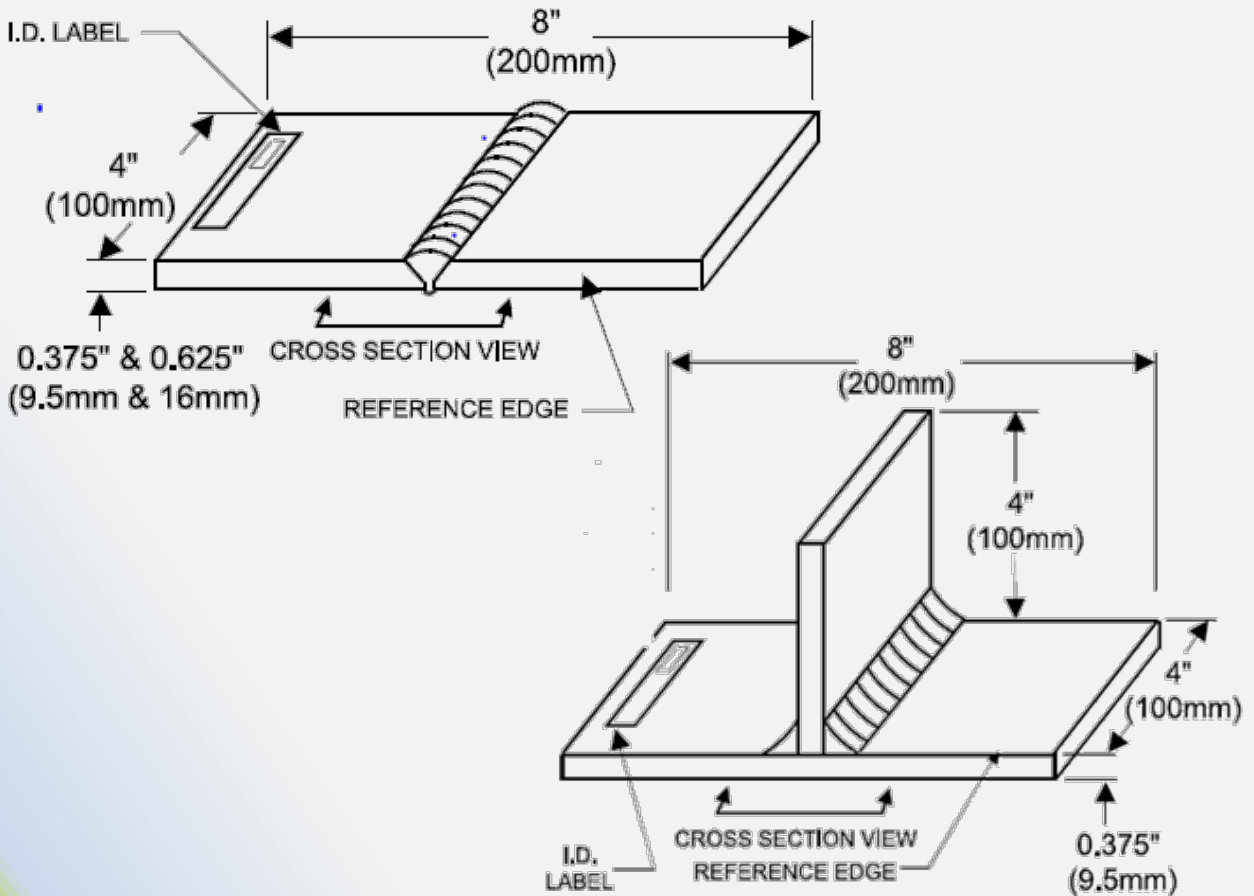
### Model : PT/MT Kit

방사선 검사에서 사용되는 대표적인 용접부를 종류별로 인공 결함을 종류별로 다양하게 제작한 뛰어난 교육 자료입니다. FlawTech 시험편은 실질적인 용접에서 발생하는 모든 결함을 포함하는 시험편입니다.



### 특징

- TEE(2), PLATE(8) 총 10EA/SET로 구성
- 시험편 내에 형태 및 크기, 위치가 다른 결함
- 결함 위치 및 형태에 대한 촬영 필름 포함
- 성적서 포함



# ◆ 자분 탐상용 용접 결함 시험편 ◆

Model : PT/MT Kit



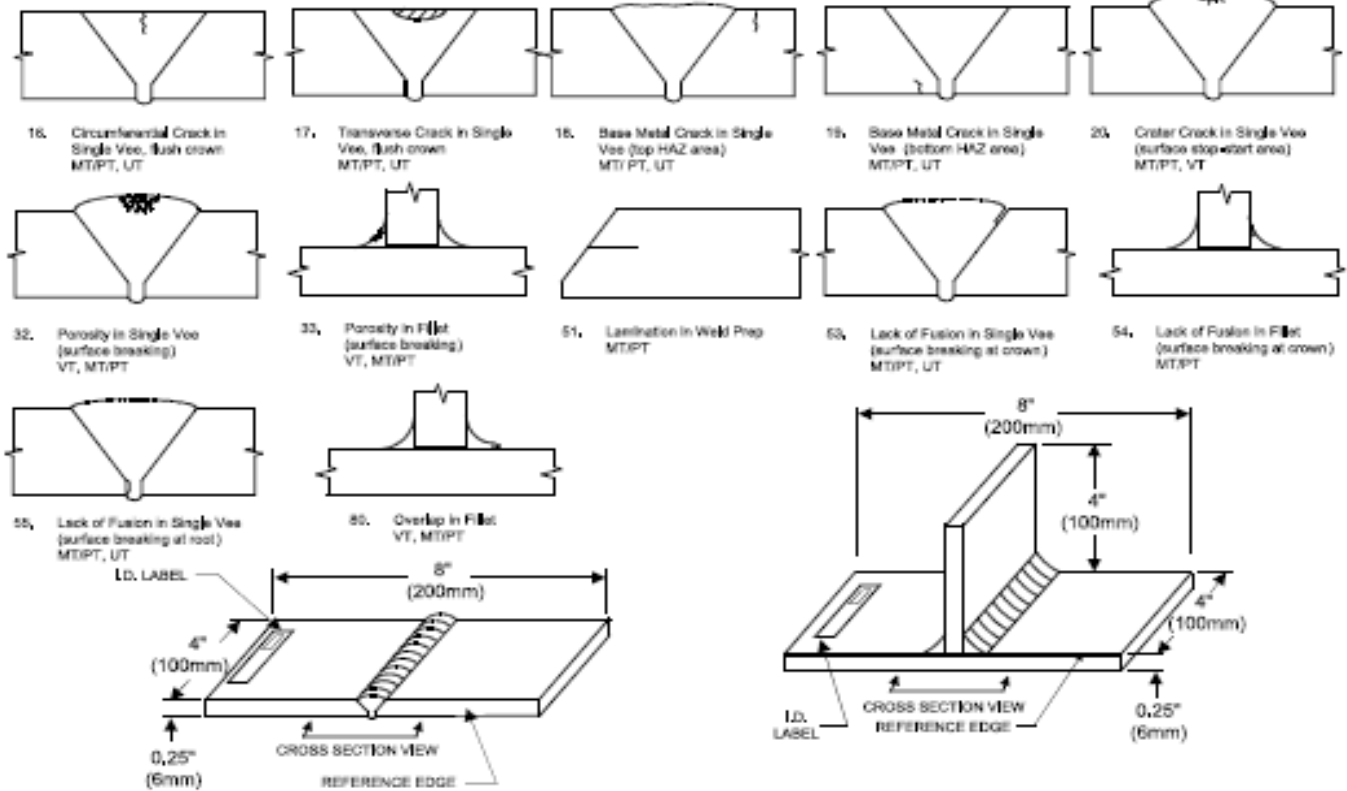
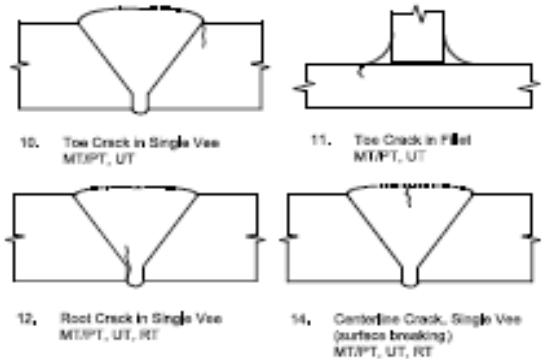
The **MT/PT Kit** contains:  
8 Plates and 2 Tees / Carbon Steel

Each specimen contains 2 "**REAL FLAWS**", randomly placed

Specimens are packaged in a **FREE CARRYING CASE**. Complete with Document Package with "Flaw Truth" documented by CAD drawings with a standard tolerance of  $\pm 0.150"$  (4mm).

The Standard MT/PT Kit contains 20 "real" flaws similar to those shown in the cross section drawings below.

**VISIT FLAWTECH WEBSITE OR CALL FOR PRICE INFORMATION**



Drawings Not to Scale

Shipping Weight 35lbs

**ALL SPECIMENS CONTAIN "REAL FLAWS"**

**CONTACT YOUR LOCAL NDT SUPPLIER OR FLAWTECH FOR ORDERING DETAILS**