

◆ 자분 탐상용 용접 결함 시험편 ◆

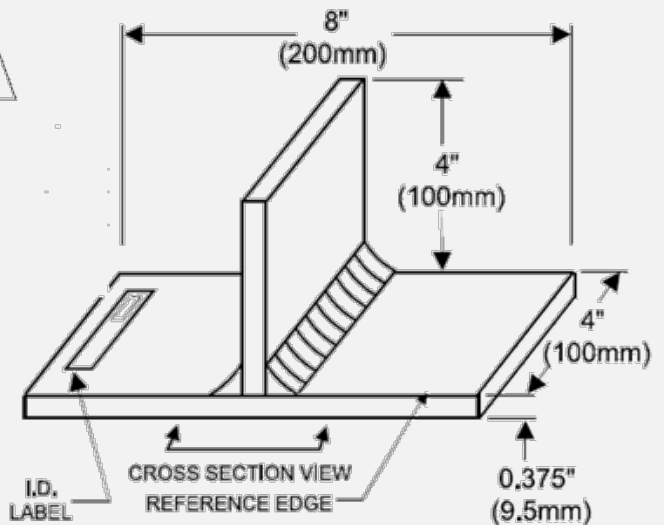
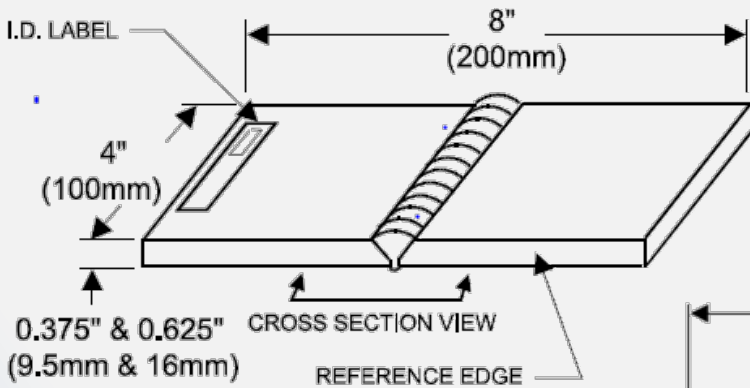
Model : PT/MT Kit

방사선 검사에서 사용되는 대표적인 용접부를 종류별로 인공 결함을 종류별로 다양하게 제작한 뛰어난 교육 자료입니다. FlawTech 시험편은 실질적인 용접에서 발생하는 모든 결함을 포함하는 시험편입니다.



특징

- TEE(12, PLATE(8) 총 10EA/SET로 구성
- 시험편 내에 형태 및 크기, 위치가 다른 결함
- 결함 위치 및 형태에 대한 촬영 필름 포함
- 성적서 포함



◆ 자분 탐상용 용접 결함 시험편 ◆

Model : PT/MT Kit



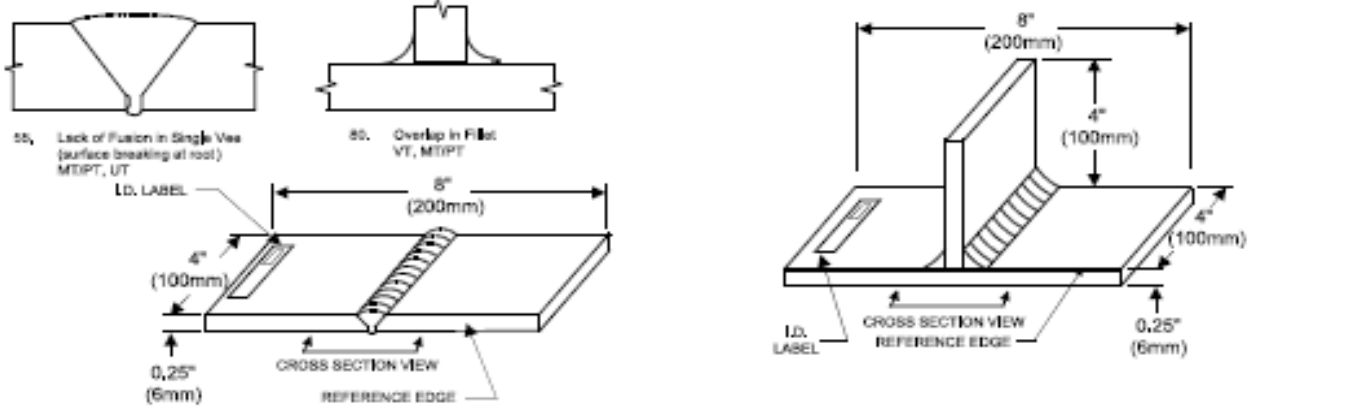
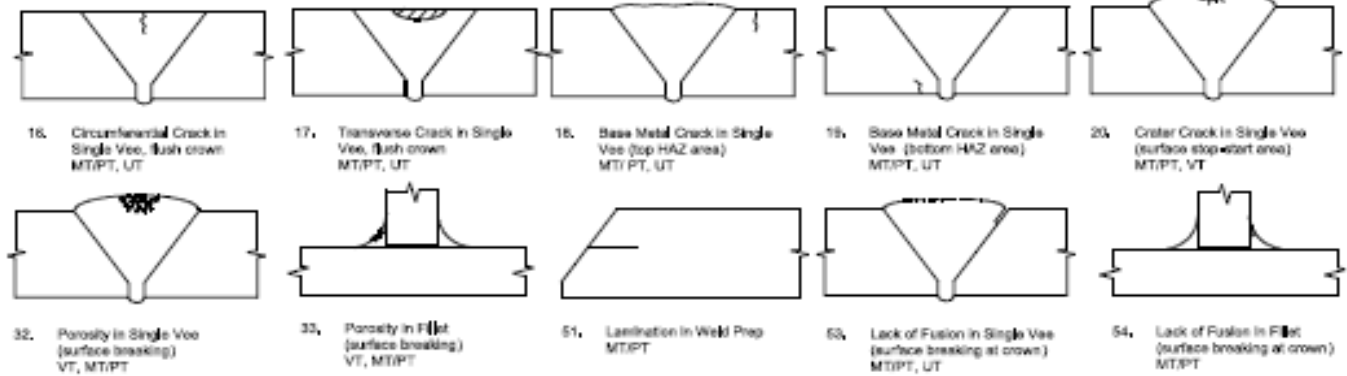
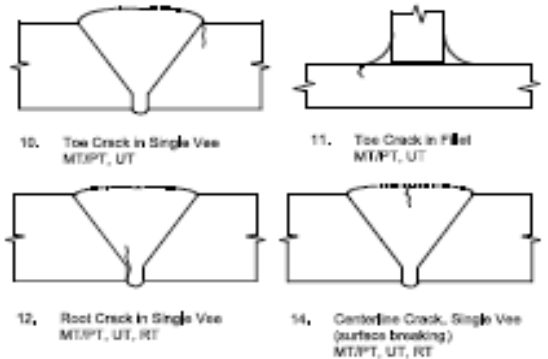
The **MT/PT Kit** contains:
8 Plates and 2 Tees / Carbon Steel

Each specimen contains 2 "**REAL FLAWS**", randomly placed

Specimens are packaged in a **FREE CARRYING CASE**. Complete with Document Package with "Flaw Truth" documented by CAD drawings with a standard tolerance of $\pm 0.150"$ (4mm).

The Standard MT/PT Kit contains 20 "real" flaws similar to those shown in the cross section drawings below.

VISIT FLAWTECH WEBSITE OR CALL FOR PRICE INFORMATION



Drawings Not to Scale

Shipping Weight 35lbs

ALL SPECIMENS CONTAIN "REAL FLAWS"

CONTACT YOUR LOCAL NDT SUPPLIER OR FLAWTECH FOR ORDERING DETAILS