

# ◆ ZETEC 페이즈어레이 소프트웨어 ◆

## Model : UT SOFTWARE Ultravision 3

### PC Based 소프트웨어

윈도우 운영 체제 하에 있는 높은 사양의 데스크탑뿐만 아니라 강력한 랩톱에서도 효율적으로 작동된다.

### 성능 개선을 위한 설계

Conventional UT 뿐만 아니라 광범위고 진보된 Phased Array UT 적용을 위해 설계되었다.

### 3D 작업환경

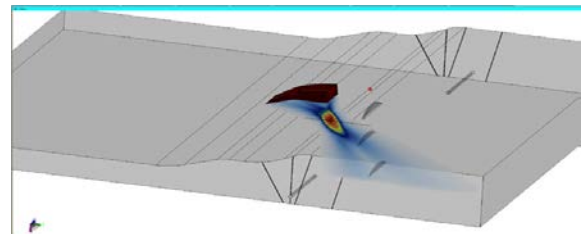
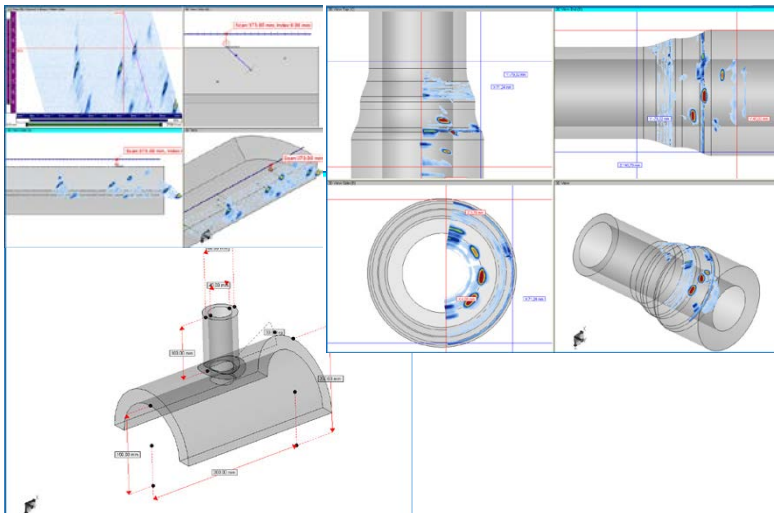
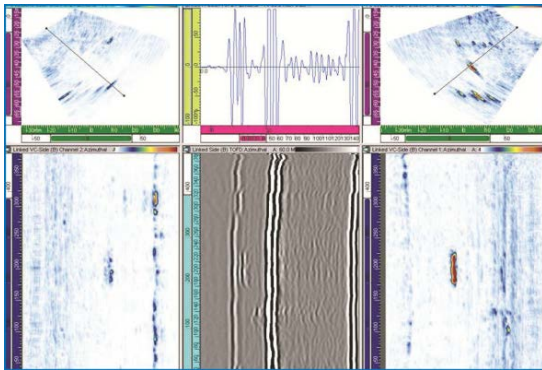
Phased array 탐촉자, 검사기법 개발, 검사 가능성 평가, 실질적 형상에서 데이터의 가시화 구현.

### 소프트웨어 개발 Kit (SDK)

소프트웨어 개발 키트는 고급 사용자들에게 자신만의 특징을 구현 할 수 있도록 도와줍니다.

### 믿을 수 있으며 안전한 소프트웨어

사용자의 올바른 접속관리, raw 데이터 보호



Detailed Indication Report

Contour Top		Contour End	
Contour Side			

Comments: Indication 001			
Id	001	Comments	Indication 001
C Scan2-Scan1 -6 dB	20,800 mm	C Index2-Index1 -6 dB	3,00 mm
Max Amp	100.0 %	Mean Amp	2.3 %
State	Geometric		

Contour Top		Contour End	
Contour Side			

Comments: Indication 002			
Id	002	Comments	Indication 002
C Scan2-Scan1 -6 dB	25,800 mm	C Index2-Index1 -6 dB	3,60 mm
Max Amp	100.0 %	Mean Amp	4.2 %
State	Flaw		

MEUXE048A\_CYL\_50SW\_skew90\_res16mm\_01.UV>Data Detailed Indication Report, Page 1 sur 1

# ◆ ZETEC 페이즈어레이 소프트웨어 ◆

## Model : UT SOFTWARE Ultravision 3

UltraVision 3			
	Basic	Advanced	3D
<b>SETUP and ACQUISITION</b>			
Z-Scan UT, ZIRCON, DYNARAY Lite, TOPAZ	√	√	√
Basic self diagnostic with DYNARAY Lite	√	√	√
Automatic probe detection with the ZIRCON	√	√	√
DDF	√	√	√
Position dependant focal laws			√
Automatic PA calibration and TGC	√	√	√
Parameter access management(User Rights)	√	√	√
Operating logging (Log Viewer)	√	√	√
<b>ADVANCED FOCAL LAW CALCULATOR</b>			
Graphical feedback on focal law generation	√	√	√
Acoustic beam simulation		√	√
Focal law calculation on flat and cylindrical specimens	√	√	√
Support of complex geometries			√
1D and 2D flexible array and custom contoured wedges			√
<b>SPECIMEN and OVERLAY MANAGEMENT</b>			
2D specimen overlay in Top, Side and End views	√	√	√
3D specimen(specimen generator, 3D overlay, Visualization)			√
Scanner creation tool			√
3D ray-tracing with postulated defects			√
<b>TOFD</b>			
Calibration(flat and cylindrical) and processing (LW synchronization, LW removal, SAFT)	√	√	√
<b>DATA FILES</b>			
Up to 20GB	√	√	√
<b>ANALYSIS</b>			
Basic(measurement tools)and Advanced(indication table) analysis features	√	√	√
Volumetric Merge	√	√	√
3D Volumetric merge			√
Assisted Analysis		√	√
Off-line hysteresis(backlash) correction	√	√	√
Geometrical echo removal tool		√	√
Reporting feature	√	√	√
Retrieval and visualization of DAT, RDT, OPD and OUD file	√	√	√
Retrieval and visualization UV DATA and BEAM DATA file	√	√	√
<b>ADDITIONAL</b>			
Multi-language operation	√	√	√
Open architecture / software development kit (SDK)		√	√
Site License	√	√	√