

◆ 휴대용 X-ray 발생장치 ◆

Model : Ceram235

항공기, 조선소, 자동차산업, 중장비 제조, 교량과 같은 분야에 적용되어 사용하며, 단방향의 발생기로, 70kV에서 300kV 2종류의 전압 범위의 제너레이터와, 2종류의 제어기가 있으며 Balteau사의 모든 장비는 제너레이터 제어장치를 호환 사용이 가능합니다.

특징

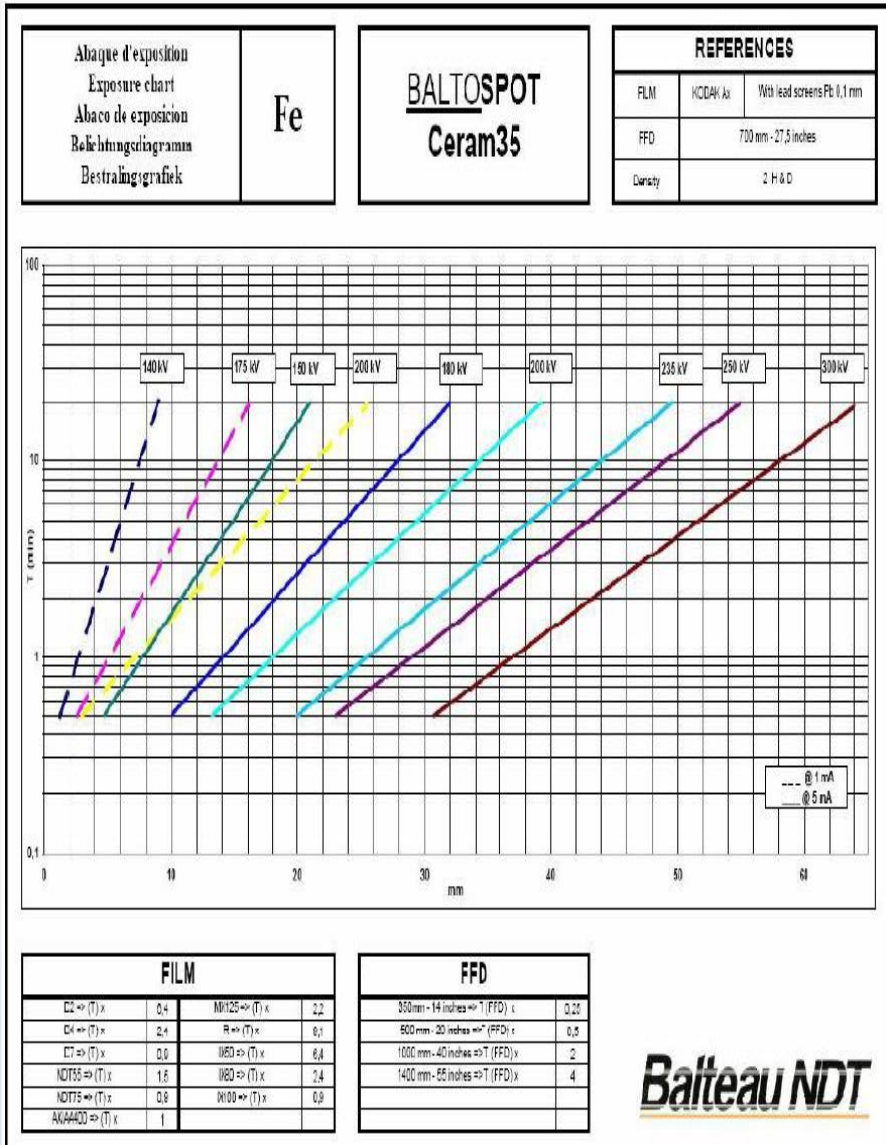
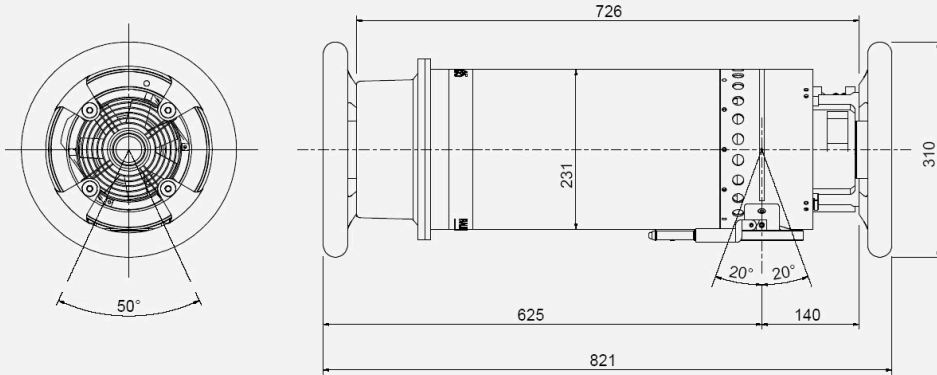
- 제어기와 컨트롤러들을 모두 교차 사용이 가능하다.
- 70 - 2350kV, -5mA, X선 40° 주사
- 100% 연속 사용 주기
- 초점 크기- 2.0 x2.0mm
- CF 2000 또는 Hand-X 제어 장치



관 전압 범위 kV	70-235
관 전류 범위 mA	0.1-5
빔 각도 (°)	40
초점 크기(IEC 336) mm ²	2.0x2.0
고유 여과 (al) mm	1be
연속 사용주기* %	100
최고 작동온도 (C°)	70
절연 gas	SF6
중량 (링) kg	27
양극 냉각 방식	공기

◆ 휴대용 X-ray 발생장치 ◆

Model : Ceram235



Data may vary with local conditions. This graph is indicative and not contractual.

EXC-Ceram35-Fe-022007-R1

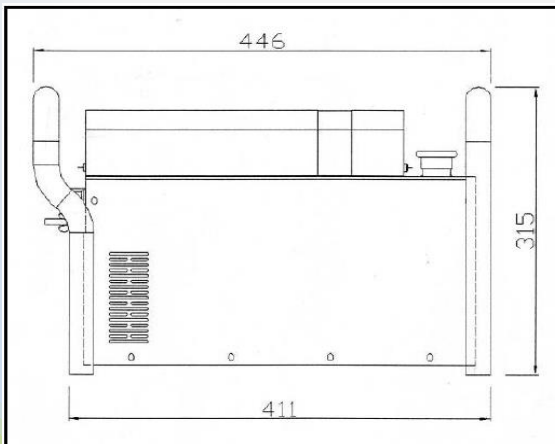


◆ 휴대용 X-ray 발생장치 ◆

Model : CF 2000

제어기(CF 2000) 특성

전원공급	170-260 (V)AC (100V-260V는 옵션)
주파수	45-66 Hz
연속사용주기	100%
작동온도	-10 ~ +50 °C
kV와mA의 측정	관 전압과 관 전류의 실시간 에너지 측정
치수	446x243x315 (길이x폭x높이)mm
중량	12 kg
커넥터	필요시 별도 접지 나사가 있는 CANON 유형
경고등, 안전장치	메인 On, X선 On, 고장 비상정지 스위치(CE), 3위치 키 스위치, 경고를 위한 부저
케이싱	알루미늄, 보호 손잡이와 제어기용 커버가 있는 튼튼한 구조
보호	IP 54 (물과 먼지)
mA 설정	1-10 (튜브헤드에 따라 다름)
kV 선택	1kV/단계
시간	단계별로 1초 ~ 90분까지
지능예열	가능, 90초(첫째 날) + 60초/각 추가일
자동노출계산	가능, 수동 또는 자동
키패드	24키- 부드러운 터치, 굽힘 방지, 긴 수명 보장
디스플레이	4 라인, 매우 선명, 녹색 후면 등, 콘트라스트 조절 가능
경고표시	주요 동작의 메시지와 DEL, 비상 정지 설계 키
인터페이스	유지보수와 알림 기능이 있는 RS232 (옵션)



◆ 휴대용 X-ray 발생장치 ◆

Model : HAND-X

전원제어박스(HDP) 특징

전원공급	170-260 (100V-260V는 옵션)
주파수	45-66 Hz
전류	7 Amps까지 낮춤(튜브헤드에 따라 다름)
연속사용주기	100%
작동 온도	-10 ~ +50 °C
kV와 mA의 측정	관 전압과 관 전류의 실시간 에너지 측정
치수	446x243x315 (길이x폭x높이)mm
중량	13 kg
커넥터	필요시 별도 접지 나사가 있는 CANON 유형
경고등과 안전장치	메인 On, X선 On, 고장 비상정지 스위치(CE), 3위치 키 스위치, 경고를 위한 부저
케이싱	알루미늄, 보호 손잡이와 제이기용 커버가 있는 튼튼한 구조
보호	IP 54 (물과 먼지)
인터페이스	유지보수와 알림 기능이 있는 RS232 (옵션)

